



**Для задвижек AVK малых диаметров DN 20-50 серий 03/XX, 11/XX, 16/XX и 36/80 и ответвительных хомутов SWIC и SWIC ST**

**Назначение:**

Предназначен для управления задвижками AVK малых диаметров DN 20-50, установленными в колодцах, камерах, помещениях или на открытом воздухе

**Сертификаты:**

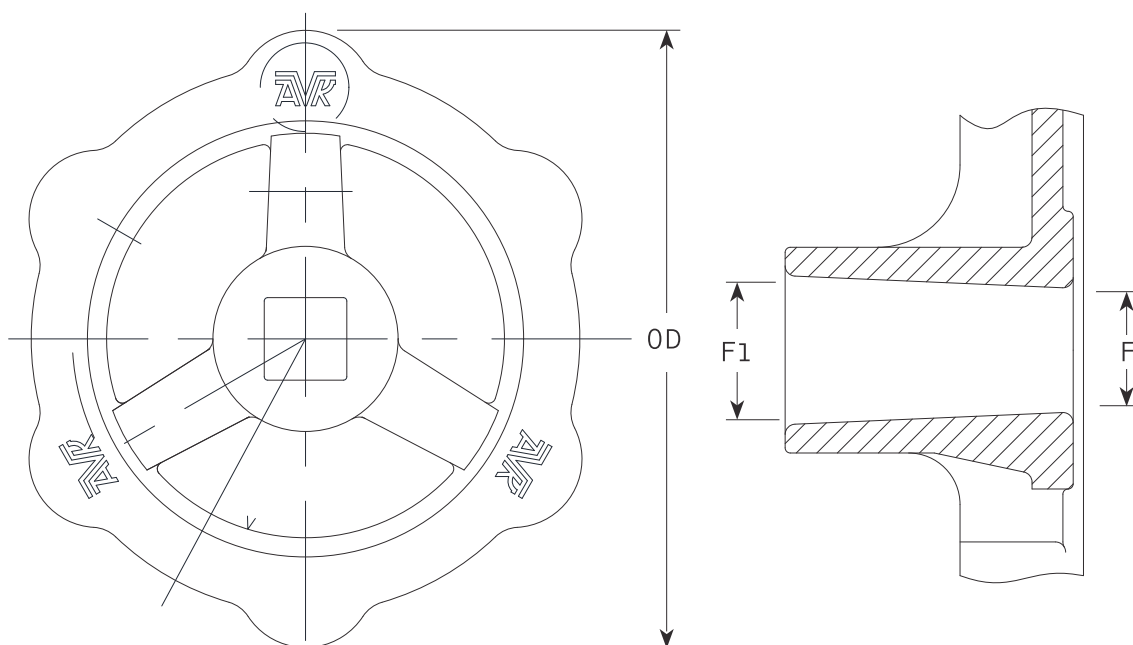
Не подлежит подтверждению соответствия по ТР ТС

**Материалы:**

Маховик	Штампованная сталь
Покрытие	порошковое эпоксидное по DIN 30677, нанесенное электростатическим способом, утверждено GSK

**Компоненты:**

1. Маховик



**Для задвижек AVK малых диаметров**

Артикул	Задвижка DN	OD мм	F мм	F1 мм	Масса кг
08-032-16	20-50	117	12,3	15	0,16